

SCENE 80 LED WIT



SCENE LED 80 PC



SCENE LED 80 FR

User's Manual rel E.13 **GB**

DTS Lighting Ltd - <http://www.dts-lighting.it/>
ITALIÈ



The Lighting Company

Made in Italy

De informatie in deze publicatie is zorgvuldig voorbereid en gecontroleerd. Er is echter geen verantwoordelijkheid worden gesteld voor onjuistheden. Alle rechten voorbehouden en dit document mag niet worden gekopieerd, gefotokopieerd,

gereproduceerd in zijn geheel of gedeeltelijk zonder de voorafgaande schriftelijke toestemming van DTS.

DTS behoudt zich het recht voor om wijzigingen of wijzigingen aan te brengen esthetische, functionele of ontwerp tot elk eigen product. DTS aanvaardt geen verantwoordelijkheid voor het gebruik of de toepassing van producten of circuits beschreven.

De informatie in deze publicatie is zorgvuldig voorbereid en gecontroleerd. Echter, wordt geen verantwoordelijkheid genomen voor eventuele fouten. Alle rechten zijn gereserveerd en dit document kan niet worden gekopieerd, gefotokopieerd of gereproduceerd, gedeeltelijk of

volledig, zonder voorafgaande schriftelijke toestemming van DTS

DTS behoudt zich het recht voor om esthetische, functionele of ontwerp wijzigingen aan een van haar producten te maken zonder voorafgaande kennisgeving. DTS is niet verantwoordelijk voor het gebruik of de toepassing van de producten of circuits beschreven.

Les informatie contenues présent dans le manuel ont été et rédigées Contrôlées

avec le plus grand soin. Nous déclinons Toutefois toute responsabilité en cas d'éventuelles onnauwkeurigheden. Tous droits reserves. Ce document ne peut être exemplaren, photocopie reproduit ou, ou dans sa totaliteit partiellement, sans de consentement

préalable de DTS

DTS als réserve le droit d'apporter et toutes wijzigingen verbeteringen tot esthétiques, fonctionnelles ou de ontwerp, zonder PREAVIS, à chacun de ses produits. DTS Decline toute responsabilité sur l'gebruik ou sur l'toepassing des produits ou des circuits

décrits.

Las informaciones contenidas en este document han sido y cuidadosamente redactadas controladas. Met todo, no se asume ninguna responsabilidad por eventuales onnauwkeurigheden. Items per derechos Reservados han sido y este document geen puede ser copiado, fotocopiado of reproducido volledige of Despejado, want na

autorización escrita de DTS

DTS als reserva el Derecho a aportar sinds voorafgaand aviso cambios y de carácter Modificaciones esthetische of de diseño funcional te vallen producto suyo. DTS no se asume

de responsabilidad sobre Ningún type of de utilización sobre la aplicación de los of productos de los circuitos descritos.

INDEX:

1-SYMBOLEN	4
2-GENERAL WARNING	4
3-ALGEMENE GARANTIEVOORWAARDEN	4
4-technische kenmerken	5
5-accessoires	6
6-BELANGRIJKE VEILIGHEIDSINFORMATIE	7
6.1 Brandpreventie	7
6.2 Preventie van elektrische schokken	7
6.3 Veiligheid	7
6.4 WEEE-richtlijn	7
7-INSTALLATIE	8
8-INPUT / OUTPUT VERBINDINGEN	9
9 DMX-signaalverbinding	10
9.1 DMX adressen	11
9.2 Het selecteren van de DMX-adres	11
10-firmware updaten	11
11-displayfuncties	12
12 DMX-PROTOCOL	16

1- SYMBOLEN

Grafische symbolen in deze gebruiksaanwijzing:



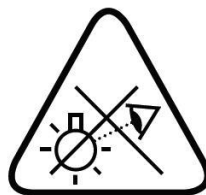
Dit symbool geeft een heet oppervlak



Dit symbool geeft een elektrische schok
RISICO



Dit symbool geeft aan algemene risico



Dit symbool betekent "Kijk niet naar de
huishoudelijke LICHTBRON"



Dit symbool geeft DE EUROPESE GEMEENSCHAP
RICHTLIJN 2002/96 / EG betreffende afgedankte
elektrische en elektronische
APPARATUUR (AEEA)

2- GENERAL WARNING

Lees de instructies in deze gebruiksaanwijzing zorgvuldig door, want ze geven belangrijke informatie over de veiligheid tijdens de installatie, het gebruik en onderhoud. Het apparaat is niet voor huishoudelijk gebruik en moet worden geïnstalleerd door een elektricien of ervaren persoon.

Haal altijd de stekker uit het stopcontact voor onderhoud. Het apparaat moet altijd voorzien van een efficiënte aarding.

3- ALGEMENE GARANTIEVOORWAARDEN

Het apparaat heeft een garantie van 36 maanden vanaf de datum van aankoop fabricage materiaalfouten.

4- TECHNISCHE

OVERZICHT

SCENE wit LED-80 is een compacte, lichtgewicht, DMX-gestuurde projector met een enkele high-power LED, en een breed excursie zoom, waardoor het kan worden gebruikt als PC Beam of een zeer breed Wash.

SCENE wit LED-80 is een modern alternatief voor conventionele verlichting, het verbeteren van lichtkwaliteit, flexibiliteit in het gebruik en de installatie, energiebesparing en component duur. In feite maakt de inrichting niet warm, en het uitsteeksel altijd flikkervrij. Ook het dimmen curves zijn vergelijkbaar met die van halogeenlampen.

LED-technologie

1 x LED Wit (3000K), 7700 lm, CRI> 90; 4000K en 5000K disponibile Anche (2700K, 5600K en 6500K op aanvraag)

optische groep

PC-versie: Ø90 mm PC-lens, 10 ° -76 ° lineaire zoom FR versie: Ø112mm
Fresnel-lens, 14 ° - 77 ° lineaire zoom

controle

2 DMX kanalen (standaard)
4 cijfers 7 segmenten tonen + 4 soft keys

verbinding

Voeding: Powercon In / Out paneel DMX connectors: 5 polen XLR
In / Out aansluitingen aan

stroomvoorziening

Electronic full-range 100-240Vac 50-60 Hz Verbruik:
100W Max

gewicht

3.7 kg

internationale certificeringen



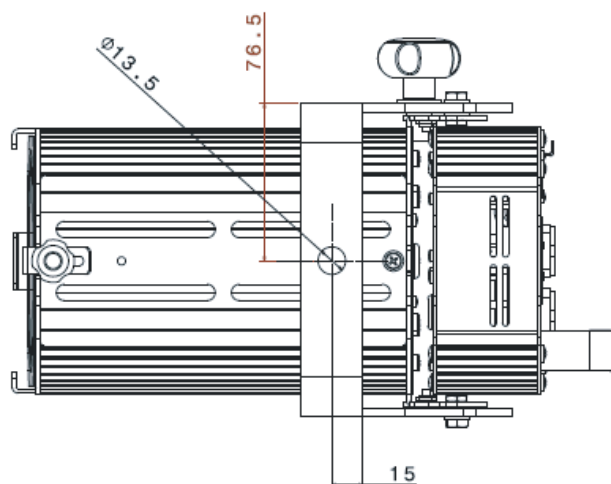
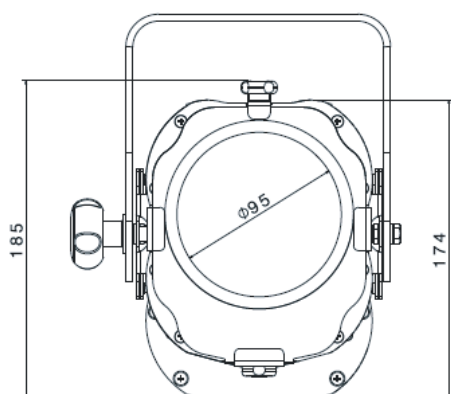
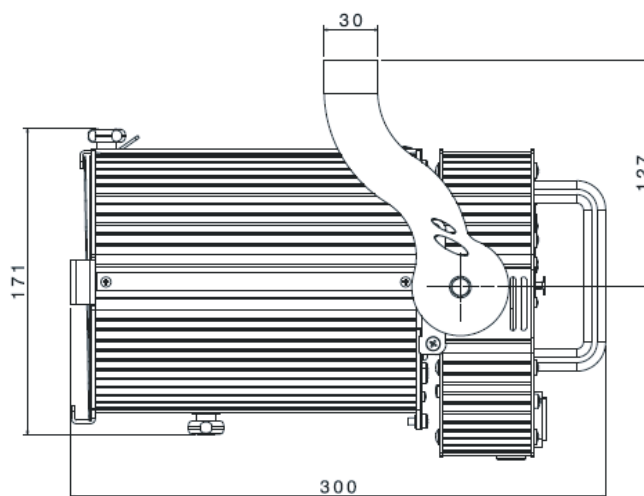
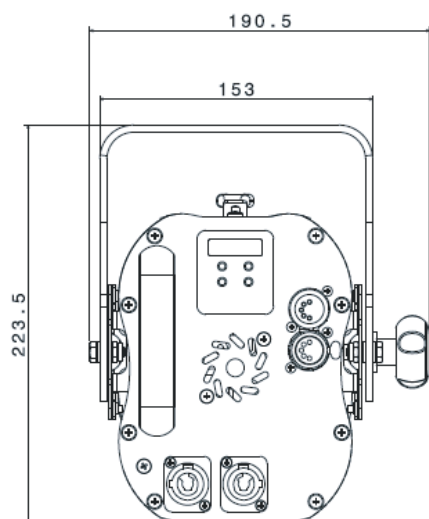
2006/95 / EG; 2004/108 / EG IEC
62471; IEC 695-2-1

EN 60598-1; EN 62471; EN 61347-2-13 EN 60598-2-17;
EN 55015 EMC; EN 61347-1



Conform UL Std 1573.; Cert. Om CSA Std. C22.2 No.166.

Intertek
5000116

AFMETINGEN**5- accessoires****standaard**

Manual 1 x User's

1 x Powercon male connector (DTS Code 0520P014) 1 x XLR 5-polige kabel connector (DTS Code 0508B028) 1 x XLR 5-polige kabel connector (DTS Code 0508B027) 1 x Filterframe voor SCENE COMPACT * in zwart (DTS Code 02M00422 0,46)

Optioneel (op aanvraag)

- "C" Klem G50 (Max. Load. 10 kg) * Black afwerking (DTS Code 0521A012)
- "C" Klem G60 (Max. Load. 50 kg) * Black afwerking (DTS Code 0521A004)
- Veiligheid kabel 3 mm x 60 cm, maximale laadcapaciteit 60 kg (DTS Code 0521A010)
- Barndoor voor SCENE COMPACT * Black afwerking (DTS Code 03.TA206)

6- Belangrijke veiligheidsinformatie

6.1 Brandpreventie:

Vervang opgeblazen of beschadigde zekeringen slechts die dezelfde waarde (2AT).

6.2 Preventie van elektrische schokken:



Hoogspanning in het apparaat aanwezig. Trek de eenheid voor het uitvoeren van een bewerking wat inhoudt aanraken van de binnenkant van het apparaat.

Dit apparaat moet worden geaard, geen verbinding maken met niet-geaarde benodigdheden. Het gebruik van een thermische magnetische stroomonderbreker wordt aanbevolen voor elke SCENE LED eenheid 80. Gebruik alleen AC levert 100-240V 50-60 Hz.

SCENE LED 80 mag nooit worden gevestigd in de positie blootgesteld aan regen of in gebieden met extreme luchtvochtigheid.

Een goede ventilatie is van essentieel belang voor de juiste apparatuur op het werk.

6.3 Veiligheid:



Het apparaat is niet voor huishoudelijk gebruik en moet worden geïnstalleerd door een elektricien of ervaren persoon.

Sta niet op de operationele lichtbron.



De armatuur moet zo worden geplaatst dat langdurig staren in de armatuur op een afstand van minder dan 3,7 m niet wordt verwacht.

De lichtbron in dit armatuur mag alleen worden vervangen door de fabrikant of zijn service agent of een soortgelijk gekwalificeerd persoon.

Het buitenoppervlak van het apparaat kan 50 ° C exeed; nooit gebruik van het toestel tot minstens 5 minuten zijn verstreken sinds het apparaat werd uitgeschakeld. Installeer het apparaat nooit in een afgesloten ruimte met onvoldoende luchtstroom. De omgevingstemperatuur mag niet exeed 40 ° C en niet lager dan -10 ° C zijn



6.4 afgedankte elektrische en elektronische apparatuur (AEEA) richtlijn:



Het apparaat, accessoires en verpakking moet worden gesorteerd voor environmetal-friendly recycling.

Voor EG-landen: volgens de Europese Richtlijn 2002/96 / EC voor afgedankte elektrische en elektronische apparatuur en omgezet in nationaal recht, dat armaturen zijn niet meer bruikbaar moet apart worden ingezameld en afgevoerd in een milieuvriendelijke manier.

7- INSTALLATIE

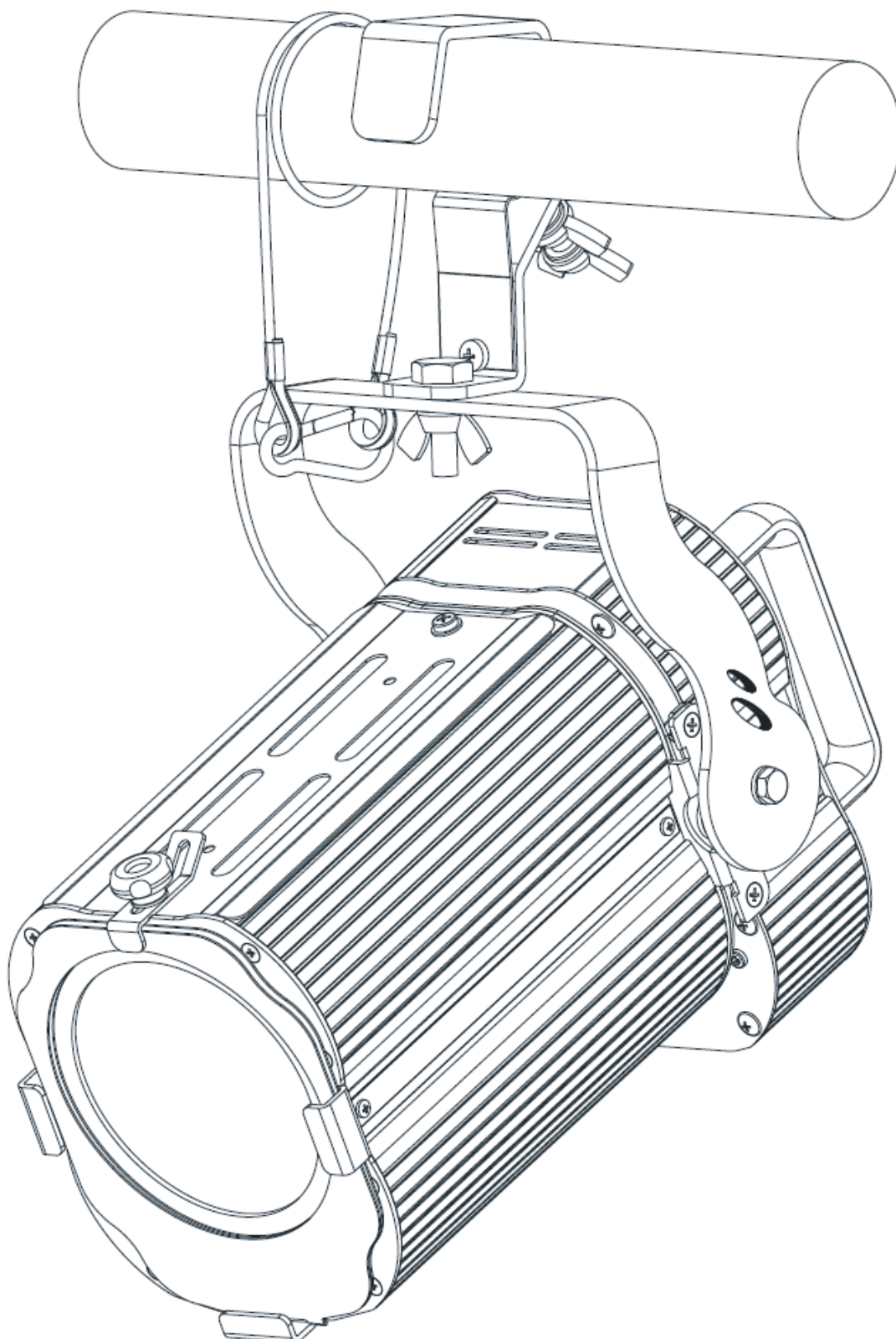
Het apparaat is uitsluitend geschikt voor droge plaatsen.

SCENE 80 LED kan op een truss of aan het plafond worden gemonteerd.

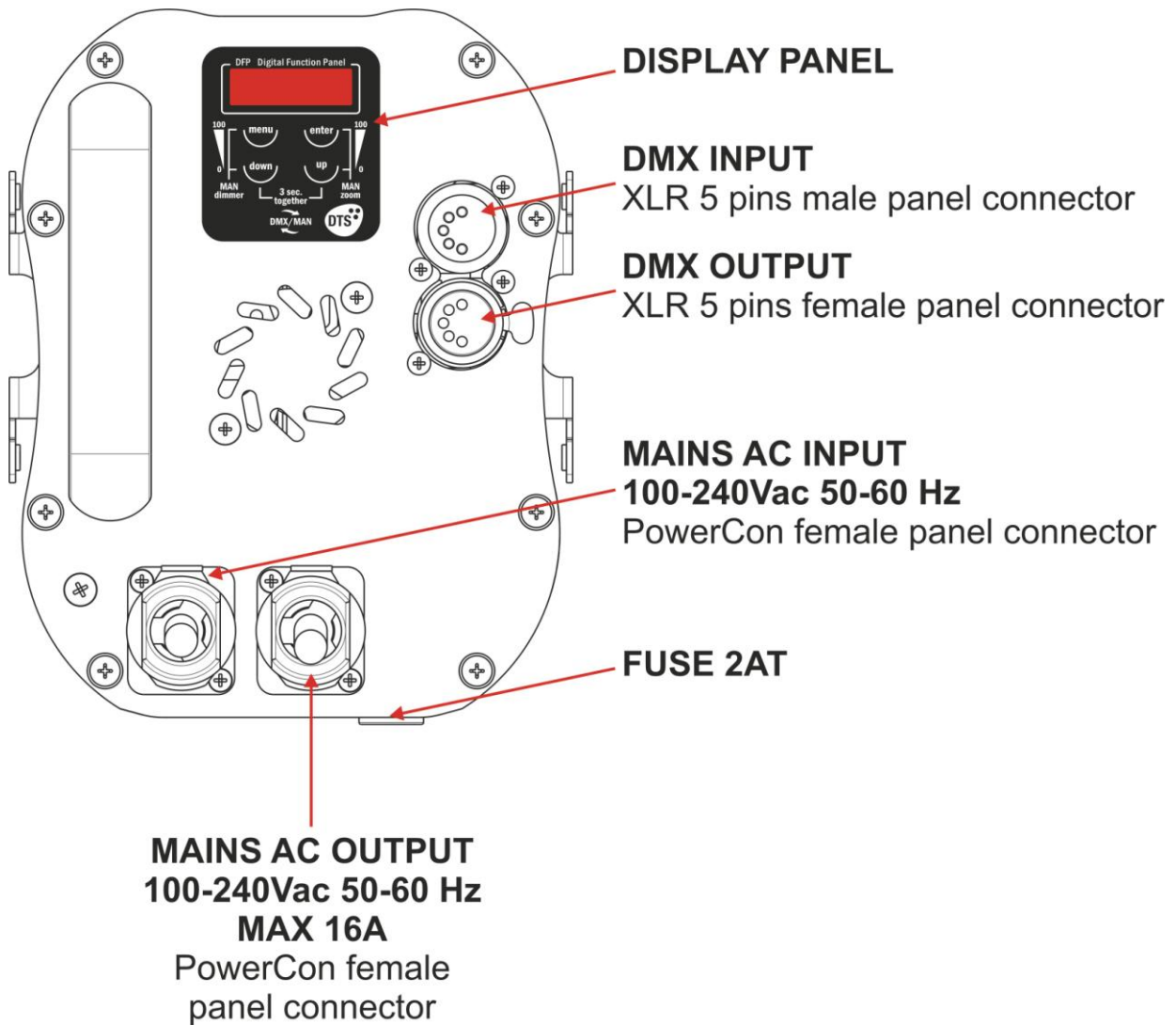
Het is aan te bevelen het gebruik van geschikte klemmen om de eenheid te bevestigen aan het montageoppervlak.

LET OP:

Een veiligheidskabel (code 0521A010) stevig worden bevestigd aan montagesteun het apparaat en de draagconstructie van de projector zoals getoond in de afbeelding hieronder. Bevestigingsklemmen en veiligheid kabel zijn op aanvraag beschikbaar.



8- INPUT / Output-aansluitingen



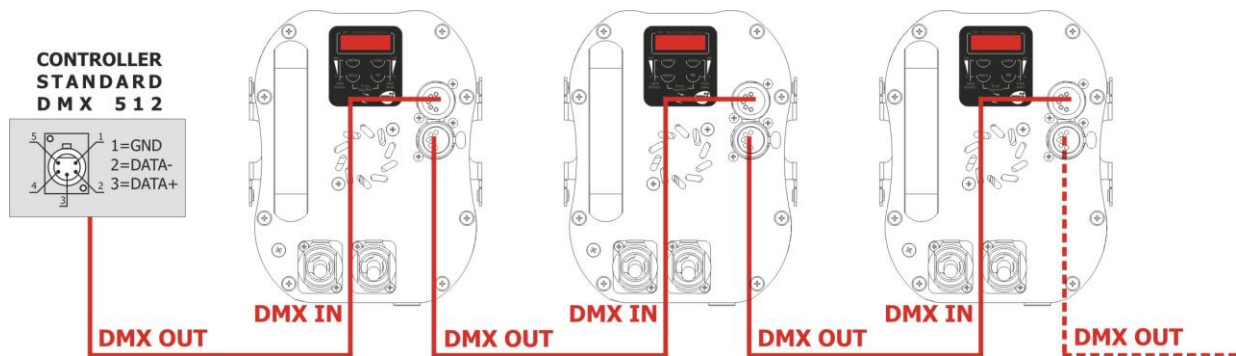
9- DMX signaalverbinding:

Het apparaat werkt met behulp van een digitaal DMX 512 signaal.

Verbinding tussen de controller en de eenheid of tussen eenheden moet worden uitgevoerd met twee paar afgeschermd \varnothing 0,5 mm.

Zorg ervoor dat de geleiders elkaar niet aanraken. De kabel grond niet aan op de DMX connector chassis.

Het stekkerhuis worden geïsoleerd. Sluit de mengersignaal de DMX IN projector plug en sluit deze aan de volgende projector op door de DMX uitgang van de eerste eenheid naar de DMX IN plug van de tweede. Op deze wijze worden alle projectors cascade geschakelde.



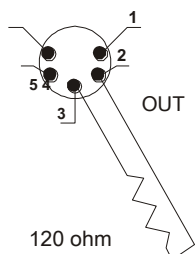
Als het display toont de DMX adres knippert, dan is een van de volgende fouten is opgetreden:

- DMX signaal aanwezig
- DMX ontvangst probleem

Voor installaties waar lange afstand DMX kabelverbindingen nodig zijn, raden wij u aan een DMX terminator te gebruiken.

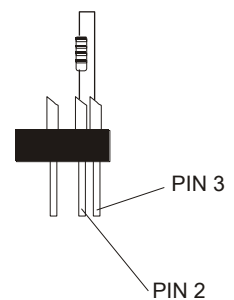
De DMX terminator is een mannelijke XLR connector 3-5 kunnen met een 120 ohm weerstand tussen pin 2 en 3.

De DMX terminator moet worden aangesloten op de laatste eenheid (DMX out paneelverbinder) van de DMX lijn.



PLACE een 120 ohm weerstand tussen pin 2 en 3 van een mannelijke XLR connector en stecker in de DMX OUT steker VAN DE

LAATSTE die is aangesloten op de DMX LIJN



9.1 DMX adressen

SCENE LED 80 FR kan worden geregeld met 2 DMX kanalen (standaard), 3 DMX kanalen of 1 kanaal DMX.

Om het apparaat in 2 DMX kanalen ingestelde modus de volgende adressen op de mixer:

Projector 1 Projector A001

2 A003

Wilt u de volgende projector te selecteren, voeg gewoon "2"

Projector 3 A005

A

projector 6 A011

9.2 Het selecteren van de DMX-adres

1) Druk op de UP-DOWN toets totdat het gewenste DMX adres te bereiken. De cijfers op het display beginnen te knipperen (maar de nieuwe DMX-adres is nog niet ingesteld).

2) Druk op ENTER om uw keuze te bevestigen. De nummers op de display stopt met knipperen en de projector wordt nu gecontroleerd door de nieuwe DMX adres.

TIPS: als je blijft duwde de UP of DOWN-toets, worden de kanalen sneller berekend en u een snellere selectie te krijgen.

2) Druk op ENTER om uw keuze te bevestigen. De nummers op de display stopt met knipperen en de projector wordt nu gecontroleerd door de nieuwe DMX adres.

10- firmware updaten

Om de software versie van de SCENE LED 80 u hoeft te werken:

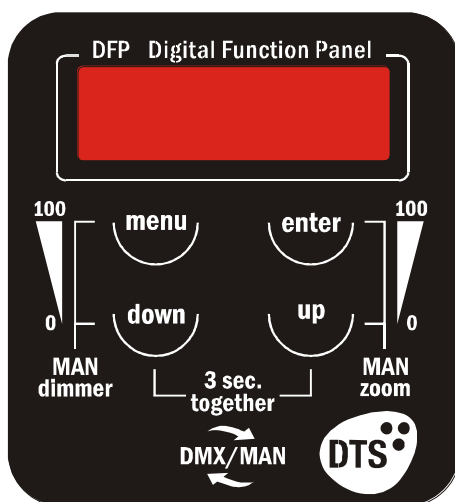
- DTS RED BOX interface (DTS Code: 03.LA.008)
- USB-DMX driver voor de DTS RED BOX-interface
- "DTS Firmware Upgrade Utility" programma op de pc is geïnstalleerd
- Nieuwste firmware release beschikbaar voor SCENE COMPACT LED-eenheid 50

Het bijwerken van de softwareversie.

Volg de onderstaande procedures om de update uit te voeren:

1. Installeer de USB-DMX DTS RED BOX driver op de pc die u wilt gebruiken om het apparaat software bij te werken.
2. Sluit de DTS RED BOX interface naar de PC met behulp van een USB-kabel.
3. Sluit de DTS RED BOX interface naar de armatuur met behulp van een DMX kabel.
4. Stuur de nieuwe versie van de software in het apparaat met behulp van "DTS Firmware Upgrade Utility" programma.

11- displayfuncties



Weergavefuncties

SCENE 80 De LED-display toont alle beschikbare functies. Met behulp van deze functies, is het mogelijk om een deel van de parameters veranderen en sommige functies. Het wijzigen van de DTS instelling kan de functies van het apparaat weet dat het niet reageert op de DMX 512 wordt gebruikt om het te controleren Vary. Volg de onderstaande instructies alvorens enige variaties of selectie. LET OP: het symbol



Welke shows toets moet worden gedrukt om het gewenste krijgen

-functie.

Software versie 1.6



achteruit bladeren

Keert het lezen van het beeldscherm gelang de montagepositie (op de grond of gesuspendeerd).



Stand
Floor stand
Geschorst



Display uit
Always on



Display



DISPLAY STAND BY

Om het scherm uit te schakelen (na 5 seconden) Of laat het altijd aan.



Default DMX Mode 2
kanalen

DMX MODE

2 DMX kanalen functie (standaard), 1 DMX kanaalmodus, 3 DMX kanalen modus of handmatige modus: DMX selecteren. Ook handmatige modus kan worden geactiveerd door tegelijkertijd de 'OP' '+' 'OMLAAG' op de afbeelding 3 seconden ('A001').



1 DMX kanaalmodus



3 DMX kanalen modus



Manual Mode



LED



Min

Default = 0



LED

Led Min / Max, Smooth, compressie en Sync Boost niveau waarden instellingen



MAX

Standaard = 100



Minimum waarde LED Hierdoor kan menu om de minimale niveaus van witte selecteren



SMTH



4

Range = Off-20
Standaard = 4



Maximumwaarde LED Hierdoor kan menu om de maximale niveaus van witte selecteren



COMP



QUAD

Stroomuitgang
lineaire lichtopbrengst
Kwadratische =
Lineaire = Lineaire



Deze instellingen hebben voorrang op Master Dimmer kanaal



54nc



610

Gamma = 610 Hz - 10
KHz Standaard = 610
Hz



SMOOTH WAARDE

Hierdoor kan de waarde van het menu vertraging (in milliseconden) voor kanaal dimmer reactie DMX of Program variant te selecteren.



bst



on

Boost-modus
geactiveerd



off

Boost-modus
uitgeschakeld



Off = 25 ms. Directe reactie op de DMX variatie.

20 = 250 ms. Smooth reactie op DMX variatie.

Met BOOST actief is, wordt de LED's huidige set aan Max waarde. (30% meer gain opzichte BOOST Off) Standaard = Uit

COMPRESSION

Dit maakt het mogelijk om te selecteren tussen lineaire stroomuitgang of Quadratic huidige output voor LEDs Standaard = Kwadratisch

SYNC

Dit menu Hiermee kunt u de PWM-frequentie waarde (Hz) aan te passen met het oog op vermindering van het flikkeren van het proces van uw camera-opnamen

BOOST RIJDEN

Dit menu laten verhogen om de LED's stroom van Min Max



dimm



255



DIMMER

Dimmer intensiteitsniveau (0-255) Actief indien MODE = 1 DMX kanaalmodus



lr



off



Opmerkingen: Externe infrarood afstandsbediening nodig sensor (DTS Code: 03.LA.016)

on



Infraroodmodus Infrarood afstandsbediening. Door het activeren lr modus, zal het mogelijk navigeren trough de apparaatfuncties worden met de DTS infrarood afstandsbediening (DTS Code: 0514L008)

NIET geïmplementeerd op SCENE LED 80



UDNH



SEL



off

Draadloos
Ingeschakeld

WIRELESS DMX

Wireless DMX ingeschakeld / uitgeschakeld. Door het activeren van WDMX MODE, zal het mogelijk zijn om LED 80 besturen via SCENE

DTS ANTENNA Wireless DMX Transmitter (cod. 03.E1271).

Alleen werkend op SCENE LED 80 met Wireless aan boord

UnLH



Unlink = LOG OUT

Draadloos
netwerk uitgeschakeld

U bent ingelogd LED SCENE 80 (WIRELESS DMX moet worden ingeschakeld op SCENE LED-eenheid 80)



Om in te loggen op het toneel LED 80 in het draadloze systeem eenvoudig pers en snel de functie knop los op de zender.

De zender gaat knipperen snel rood / groen scannen naar nieuwe gratis ontvangers / SCENE 80 LED-eenheden. Wanneer een SCENE LED 80 zich bij de zender de LINK groene lampje op de zender snel begint te knipperen. Na ongeveer 10 seconden wordt de zender terugspringen naar de normale modus en verder overdragen van data. De SCENE LED 80 probeert nu te synchroniseren met de zender. Wanneer gesynchroniseerd met de zender 2 verschillende modi mogelijk:

1. Antenne zender gedetecteerd en zendt DMX signaal in deze modus een constant groen licht wordt gezien op de zender en vaste weergave verschijnt op LED SCENE 80.
2. DMX signaal verbonden, zal de zendantenne knippert rood / groen; SCENE knipperende LED op het display 80.

Om af te melden van een 80 SCENE LED zender unlink functie selecteert u

UnLH

onder WIRELESS

DMX MENU  en druk op ENTER.

Wanneer SCENE LED-80 is afgemeld, wordt het display knippert, wat betekent dat zijn beschikbaar voor log in op een nieuwe zender.

Afmelden in SCENE LED-80

Selecteer de functie unlink  onder WIRELESS DMX MENU  en druk op ENTER.

Wanneer SCENE LED 80 is afgemeld het display knippert, wat betekent dat zijn beschikbaar voor log in op een nieuwe zender.

Afmelden alle SCENE LED 80 eenheden gekoppeld aan een zender Houd de functieknop van de zender ongeveer 3 seconden. Wanneer het display knippert op LED SCENE 80, en dat dan dat de eenheden zijn uitgelogd.

Zender, LED-status

Knipperend rood / groen, er geen DMX aangesloten. Continu groen DMX signaal gedetecteerd en verzonden.

Snel knipperend rood / groen, log in mode (elke vrije SCENE LED-eenheid 80, niet aangemeld bij een andere zender, zal bewaard worden op)

SCENE 80 LED Status

Weergave knipperende = niet aangemeld bij een zender (gratis). Vaste weergave = aangemeld bij een zender en ontvangen DMX data.



ENER



SEL



off



Standaard = UIT

NOOD

Noodwerking. Door het instellen van Emergency modus, zal het mogelijk zijn om Dimmer intensiteit Dat zal dan liep als DMX signaal ontbreekt of niet beschikbaar te selecteren. Handig voor nooduitgang verlichting op de openbare ruimtes.

dimm



Standaard = 204 (80%)



dfse



sure



Standaardinstellingen
standaardinstellingen herstellen



temp



0250



TEMPERATUREN

LED Driver board en
buitentemperaturen visualisatie-eenheid



time



LED



LIFE TIME

Dit menu tonen de totale
levensduur unit en de LED
levensduur

Unit



Soft



U.122

SOFTWARE Software
versie

12- DMX PROTOCOL**2 KANALEN MODE (standaard)****1 SHUTTER / STROBE 2
DIMMER**

DMX CHANNEL	1	parameter: SLUITER / STROBE
-------------	---	------------------------------------

DMX range waarde	Mid Point DMX waarde	Move Range (graden)	mode	optie	functie
000-009					Black-outs
010-019					open
020-029					Black-outs
030-119					Strobe (s vanaf 3:27 tot 30 ms)
120-149					Pulse (aan 42,6 s tot 120 ms)
150-179					<u>Pulse af (van 42,6 s tot 120 ms)</u>
180-204					Willekeurige Strobe (Dimmer kanaal actief)
205-229					Volledige Independent Willekeurige Strobe (Dimmer kanaal uitgeschakeld)
230-255					open

DMX CHANNEL	2	parameter: DIMMER
-------------	---	--------------------------

DMX range waarde	Mid Point DMX waarde	Move Range (graden)	mode	optie	functie
000-255					proportioneel dimmer

1 CHANNEL MODE**1 DIMMER**

DMX CHANNEL	1	parameter: DIMMER
-------------	---	--------------------------

DMX range waarde	Mid Point DMX waarde	Move Range (graden)	mode	optie	functie
000-255					proportioneel dimmer

3 kanalen MODE**1 SHUTTER / STROBE 2
DIMMER 3
DIMMER END**

DMX CHANNEL	1	parameter: SLUITER / STROBE
-------------	---	------------------------------------

DMX range waarde	Mid Point DMX waarde	Move Range (graden)	mode	optie	functie
000-009					Black-outs
010-019					open
020-029					Black-outs
030-119					Strobe (s vanaf 3:27 tot 30 ms)
120-149					Pulse (aan 42,6 s tot 120 ms)
150-179					Pulse af (van 42,6 s tot 120 ms)
180-204					Willekeurige Strobe (Dimmer kanaal actief)
205-229					Volledige Independent Willekeurige Strobe (Dimmer kanaal uitgeschakeld)
230-255					open

DMX CHANNEL	2	parameter: DIMMER
-------------	---	--------------------------

DMX range waarde	Mid Point DMX waarde	Move Range (graden)	mode	optie	functie
000-255					proportioneel dimmer

DMX CHANNEL	3	parameter: DIMMER END
-------------	---	------------------------------

DMX range waarde	Mid Point DMX waarde	Move Range (graden)	mode	optie	functie
000-255					proportioneel dimmer

OPMERKINGEN

OPMERKINGEN

De informatie in deze publicatie is zorgvuldig voorbereid en gecontroleerd. Echter, wordt geen verantwoordelijkheid genomen voor eventuele fouten. Alle rechten zijn gereserveerd en dit document kan niet worden gekopieerd, gefotokopieerd of gereproduceerd, gedeeltelijk of volledig, zonder voorafgaande schriftelijke toestemming van DTS

DTS behoudt zich het recht voor om esthetische, functionele of ontwerp wijzigingen aan een van haar producten te maken zonder voorafgaande kennisgeving. DTS is niet verantwoordelijk voor het gebruik of de toepassing van de producten of circuits beschreven.

MADE IN ITALIË



The Lighting Company

ISO 9001: 2008

DTS kwaliteitssysteem is
gecertificeerd volgens de ISO
9001: 2008-norm



DTS producten zijn ontworpen en
geproduceerd in de DTS-fabrieken in
Italië

* 05171243.ETL *

05171243.ETL

DTS Lighting Ltd - Via Fagnano Selve 10-12-14 47843

Misano Adriatico (RN) Italië Tel. +39 0541

611131. Fax + 39 0541 611111

info@dts-lighting.it www.dts-lighting.it